

6. УПАКОВКА, ТРАНСПОРТИРОВКА И СКЛАДИРОВАНИЕ СЭНДВИЧ-ПАНЕЛЕЙ

Заводская упаковка сэндвич-панелей, в случае соблюдения соответствующих требований настоящих инструкций, исключает повреждения поверхности панелей в процессе погрузочно-разгрузочных работ, а также при транспортировке. Сэндвич-панели упаковываются в пакеты высотой не более 1200 мм.

Поверхности сэндвич-панелей защищены самоприклеивающейся пленкой, которую рекомендуется удалять по окончании монтажа, но не позднее 3 месяцев со дня изготовления панели.

Пакеты с сэндвич-панелями упаковываются в стрейч-пленку машинным способом вместе с транспортировочными прокладками высотой 100 мм.

Транспортировка сэндвич-панелей в заводской упаковке может осуществляться любым видом транспорта, обеспечивающим сохранность изделий и упаковки.

Перенос пакетов с панелями может осуществляться строительным или автомобильным краном, а пакетов длиной до 6000 мм - вилочным погрузчиком.

**ЗАПРЕЩАЕТСЯ ПЕРЕМЕЩАТЬ ИЛИ ПОДТАЛКИВАТЬ ПАКЕТЫ С ПАНЕЛЯМИ
ОСТРЫМИ ВИЛАМИ ПОГРУЗЧИКА!!!**

6.1. Требования к автотранспорту

К перевозке/погрузке сэндвич-панелей допускаются:

- автомашины с кузовом в виде открытой, без бортов, платформы – допускаются для перевозки сэндвич-панелей всех типов.
- крытые автомашины – беспрепятственное открытие тента с двух сторон, внутренняя высота кузова 2,45 м и более, исключение перевозка панелей шириной свыше 1150 мм в два ряда.
- все автомашины должны иметь комплект текстильных ремней для закрепления пакетов (от 6-ти до 10-ти штук на машину).
- кузов автомобиля должен иметь ровный пол, пол кузова быть чистым (не иметь снега и наледи), без посторонних предметов.

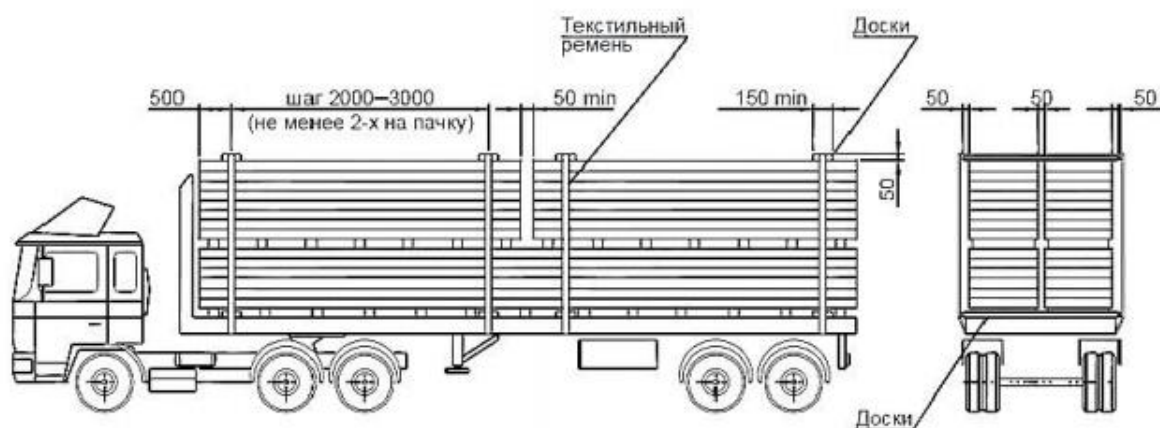
- все автомобили должны иметь внутреннюю ширину кузова не менее 2,45 м и длину кузова, соответствующую размеру перевозимых сэндвич-панелей.

Каждый упакованный пакет с панелями перед началом транспортировки необходимо надежно закрепить в кузове, предпочтительнее - текстильными лентами через траверсы. Максимальный шаг крепления лентами (расстояние между ними) – 2500 мм.

Для предупреждения поперечного и продольного смещения пакетов с панелями при транспортировке требуется устанавливать между ними ПСБ (ППУ).

На каждой упаковке (пакете) панелей имеется транспортная этикетка, содержащая информацию о виде, количестве, длине, толщине панелей и виде стальных обшивок панелей.

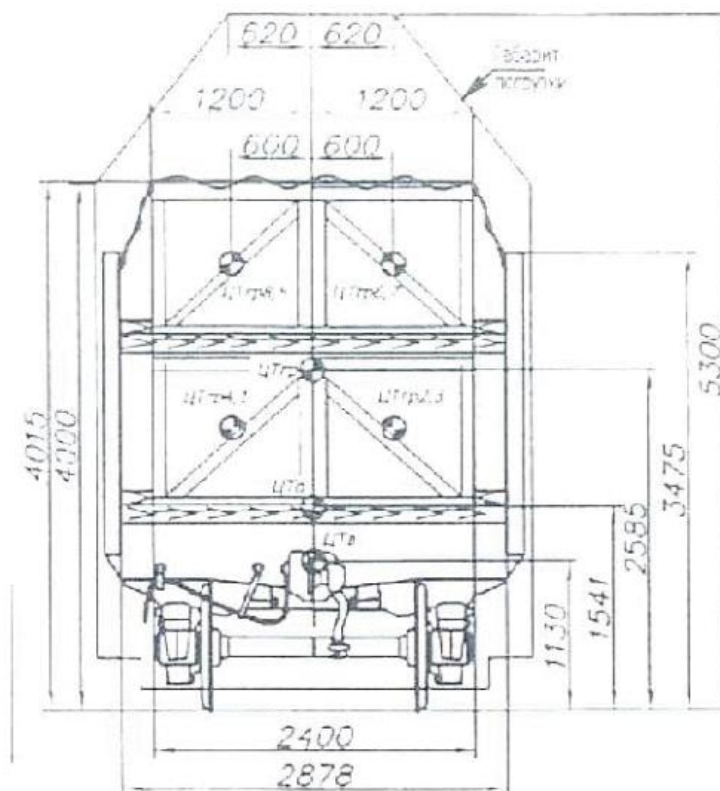
Во время транспортировки водитель обязан проверять надежность крепления груза и плотность связки. В случае ослабления креплений - их необходимо вновь затянуть. Запрещается крепить пакеты тросом или проволокой.



6.2. Транспортировка железнодорожным транспортом

При перевозке сэндвич-панелей железнодорожным транспортом пакеты с панелями должны иметь деревянную упаковку. Пакеты загружаются в полувагон, связываются между собой и крепятся к вагону стальным тросом через деревянные прокладки, которые требуется располагать на расстоянии 2500 мм друг от друга, но

не менее 2-х тросов на каждый ящик.



6.3. Погрузка, выгрузка и перемещение пакетов сэндвич-панелей

Если упаковка панелей имеет видимые повреждения или недостатки, то при приеме товара делается отметка в накладной, которая заверяется подписями приемщика и перевозчика груза. Перенос, перегрузка или разгрузка пакетов с панелями осуществляется с помощью любых типов кранов.

При переносе, погрузке и выгрузке пакетов **ЗАПРЕЩАЕТСЯ** использовать стальной трос или проволоку. Для погрузки-выгрузки пакетов следует применять только мягкие стропы соответствующего размера и типа.

При поднятии пакета следует обращать внимание на центр тяжести.

ТРЕБОВАНИЕ: СЛЕДУЕТ ПОДНИМАТЬ И ПЕРЕНОСИТЬ ТОЛЬКО ОДИН ПАКЕТ.

Разгрузка пакетов с панелями из автомобиля осуществляется через боковой борт.

Упаковки выгружаются на ровную, заранее подготовленную поверхность.

Пакеты с панелями **ЗАПРЕЩАЕТСЯ** толкать или тащить.

При погрузке-разгрузке краном необходимо применять специальные

приспособления, исключая воздействие грузовых строп на боковые кромки панелей, **ТРЕБУЕТСЯ** использовать траверсу и только мягкие стропы. **ЗАПРЕЩАЕТСЯ** поднимать пакет за его концы, или один конец, а также поднимать несколько пакетов одновременно.

Схема строповки пакетов панелей длиной до 6,0м.

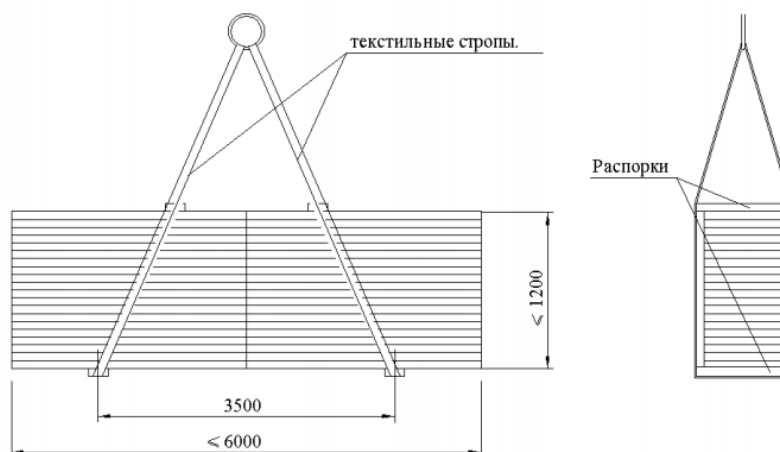
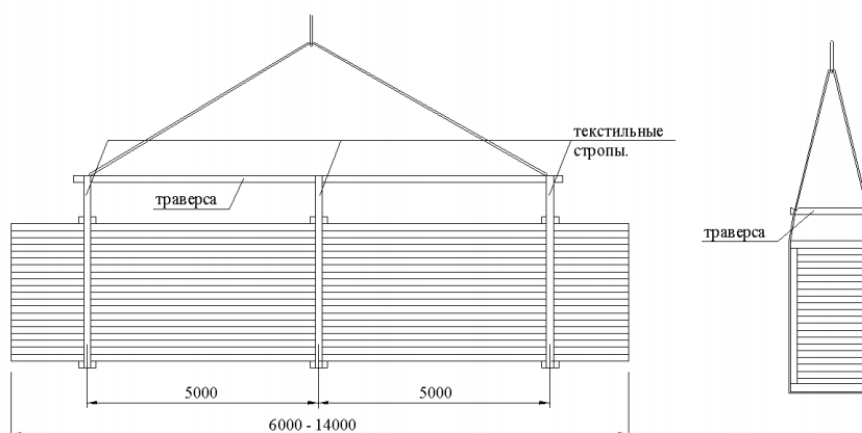


Схема строповки пакетов панелей длиной от 6,0м до 14,0м..



6.4. Складирование сэндвич-панелей

Упакованные пакеты с панелями **ТРЕБУЕТСЯ** складировать на стройплощадке на заранее подготовленную ровную поверхность. Упаковки укладываются на широкие и прочные подставки, обеспечивающие равномерное распределение веса пакета на нижнюю панель и защищающие ее от прогибания и повреждения.

Упаковки с панелями **ЗАПРЕЩАЕТСЯ** толкать или тащить, так как в этом случае скольжение панелей в пакете может повредить их поверхность.

На пакеты с панелями или на незащищенные панели **ЗАПРЕЩАЕТСЯ** укладывать

тяжелые предметы во избежание повреждения поверхности панелей.

Сэндвич-панели в пакетах следует хранить в заводской упаковке в складах открытого или полузакрытого типа, исключающих прямое воздействие атмосферных осадков на панели, с соблюдением установленных мер противопожарной безопасности.

Во время промежуточного хранения на открытых площадках, панели необходимо защищать от прямых солнечных лучей, пыли, атмосферных осадков, пологом обеспечивающим эффективное проветривание хранящихся панелей.

Пакеты с сэндвич-панелями требуется хранить уложенными в один или два яруса, суммарная высота которых должна быть не более 2400 мм. Нижний пакет панелей должен быть уложен на деревянные прокладки толщиной не менее 100 мм, расположенные с шагом не более 1000 мм.

ВНИМАНИЕ!!!

**ЗАЩИТНУЮ ПЛЕНКУ ОБШИВОК НЕОБХОДИМО УДАЛЯТЬ ТОЛЬКО ПОСЛЕ
ЗАВЕРШЕНИЯ МОНТАЖА СЭНДВИЧ-ПАНЕЛЕЙ.**